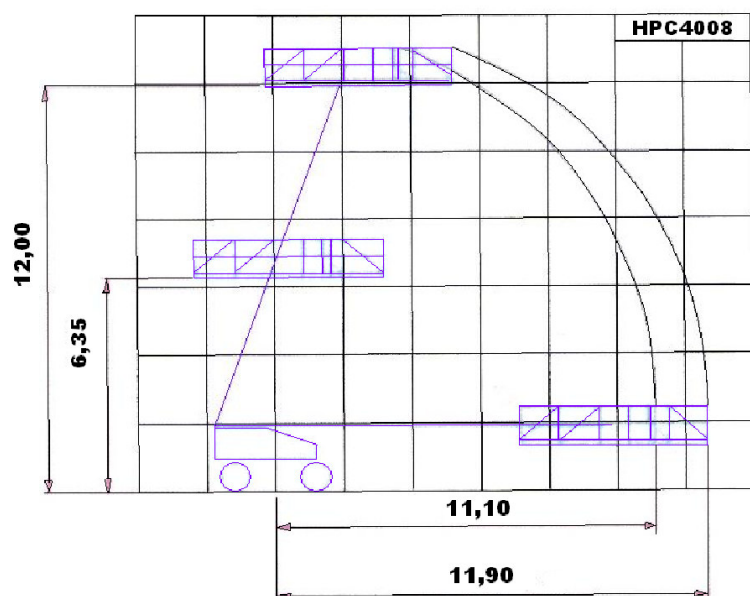


WERKBEREIKDIAGRAM

Afmetingen	
Transportlengte:	7,9 m
Transportbreedte:	2,3 m
Transporthoogte:	1,995 m
Werkbak:	0,84 x 4,0 m
Max. vlucht (— Leuning)	11,90 m
Max. werklust:	325 kg
Totaal gewicht	8200 kg
Generator	230 volt



v/d BRINK

Hoogwerker & Kraanverhuur

Barneveld Tel. 0342-413068

www.brinkkraanverhuur.nl