

v/d BRINK

Hoogwerker & Kraanverhuur

Barneveld Tel. 0342-413068

Mobiele Torenkraan

Gieklengte: **38,5m**

Eigengewicht: 36 ton

Aantal assen: 3


Maximale Last: 6 ton

Haakhoogte 0°: 26,5m

Haakhoogte 45°: 51m



OPTIE: Kan aangesloten worden op bouwstroom! Waardoor de kraan volledig elektrisch kan draaien.

		RCD	U	f	P
CEE 63 A	136 m - 5 x 16 mm ²	Typ B / 300 mA	400 V	50 Hz	31 kVA
CEE 32 A	66 m - 5 x 6 mm ²	Typ A / 30 mA	400 V	50 Hz	21 kVA

www.brinkkraanverhuur.nl

v/d BRINK

Hoogwerker & Kraanverhuur

Barneveld Tel. 0342-413068

Mobiele Torenkraan

Giekengte: **38,5m**

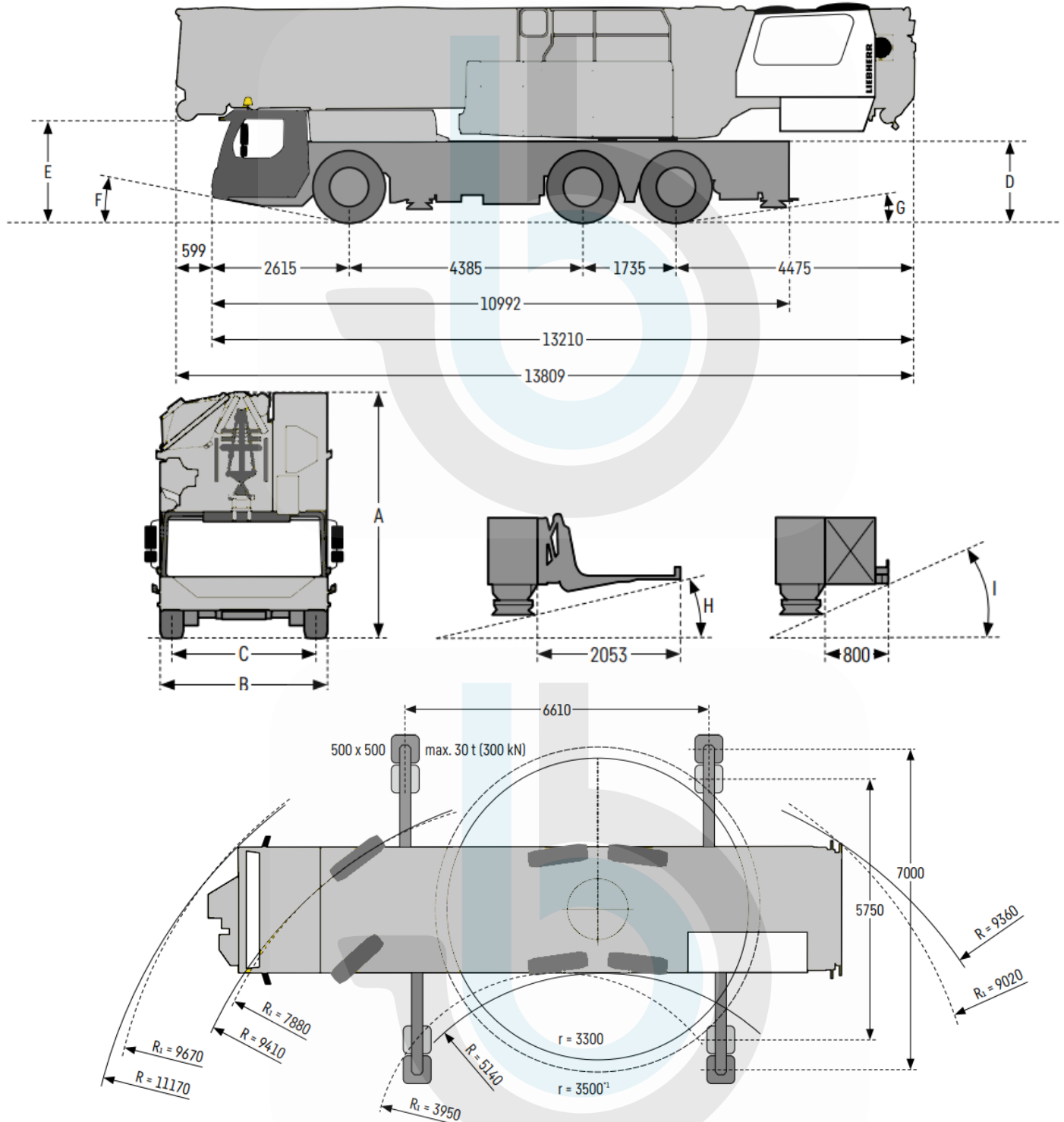
Eigengewicht: 36 ton

Aantal assen: 3

Maximale Last: 6 ton

Haakhoogte 0°: 26,5m

Haakhoogte 45°: 51m



Afmetingen in mm

⊙	A	A _{100*}	B	C	D	E	F	G	H	I
385/95 R 25 (14.00 R 25)	4000	3900	2750	2360	1508	1880	11.0°	9.0°	8.0°	12.0°

www.brinkkraanverhuur.nl

v/d BRINK

Hoogwerker & Kraanverhuur

Barneveld Tel. 0342-413068

Mobiele Torenkraan

Giekengte: **38,5m**

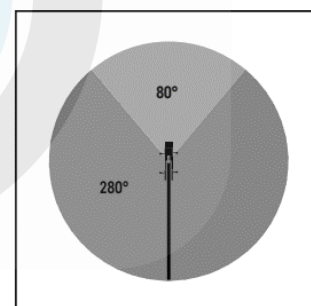
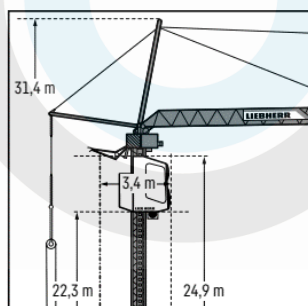
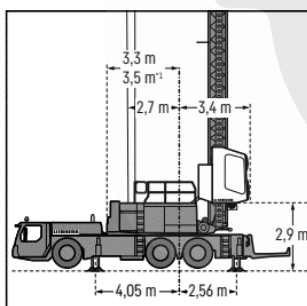
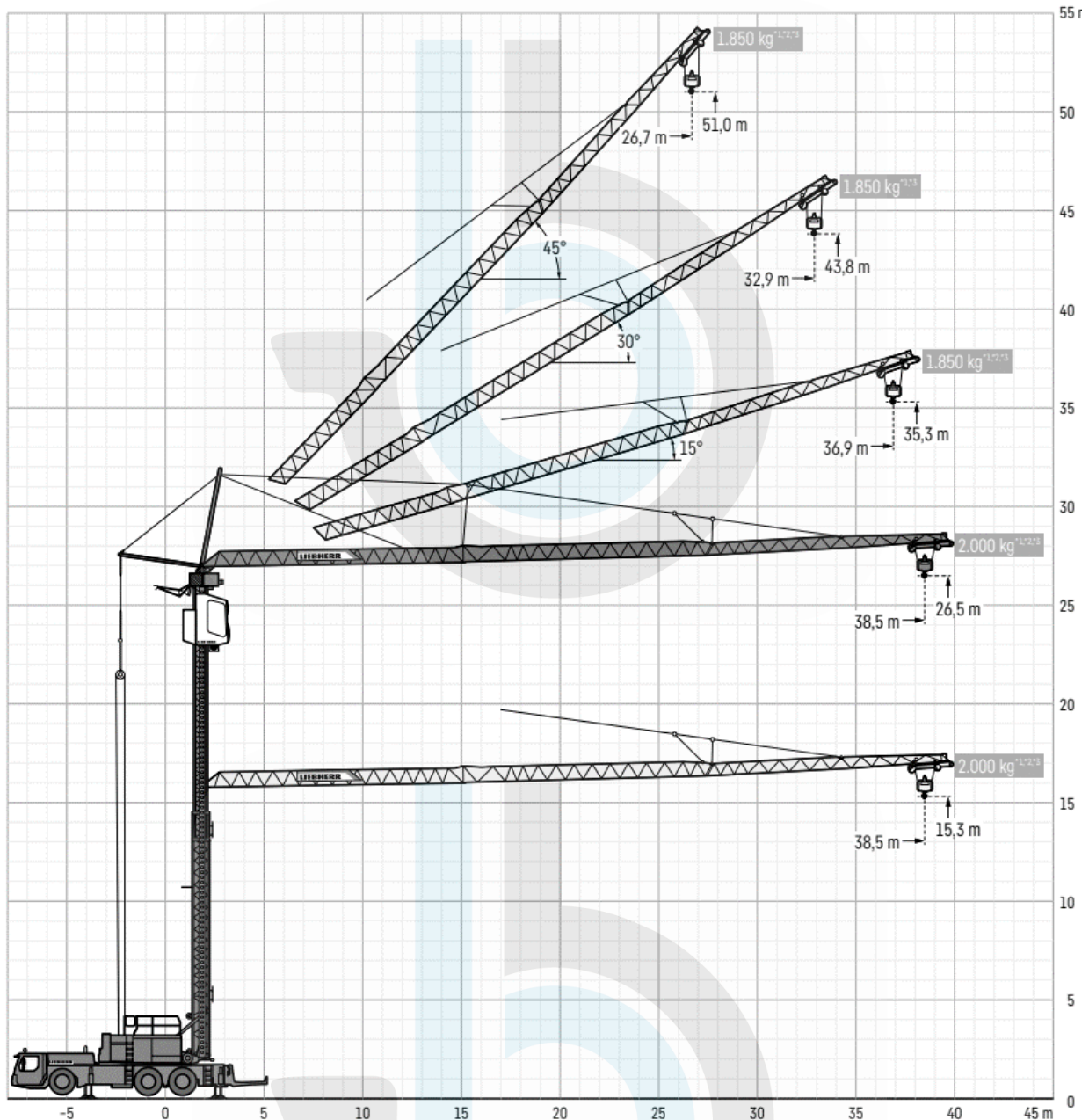
Eigengewicht: 36 ton

Aantal assen: 3

Maximale Last: 6 ton

Haakhoogte 0°: 26,5m

Haakhoogte 45°: 51m



www.brinkkraanverhuur.nl

v/d BRINK

Hoogwerker & Kraanverhuur

Barneveld Tel. 0342-413068

Mobiele Torenkraan

Giek lengte: **38,5m**

Eigengewicht: 36 ton

Aantal assen: 3

Maximale Last: 6 ton

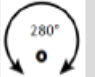
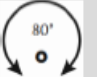
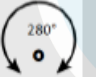
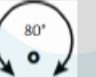
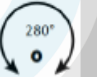
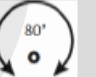

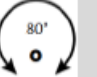
Haakhoogte 0°: 26,5m

Haakhoogte 45°: 51m

Giekhoeck in graden, 100% gestempeld, gewicht in kilo's

Gieklengte: 38,5 m

Vlucht in meters:

	Gieklengte: 38,5 m								
	0°		15°		30°		45°		
									
12	6000	6000	2600	2600	5500	5470	2800	2800	12
14	5790	5500	2600	2600	4710	4630	2800	2800	14
16	5070	4700	2600	2600	4100	4010	2800	2800	16
18	4500	4090	2600	2600	3630	3520	2800	2800	18
20	4040	3610	2600	2600	3250	3140	2800	2800	20
22	3660	3230	2600	2600	2930	2820	2470	2470	22
24	3350	2920	2600	2590	2670	2560	2210	2210	24
26	3070	2650	2600	2360	2440	2330	1980	1980	26
28	2840	243	2430	2170	2250	2140	1850	1850	28
30	2640	2240	2280	2000	2080	1980			30
32	2460	2070	2140	1850	1940	1830			32
34	2300	1920	2020	1720	1850	1750			34
36	2160	1790	1910	1610					36
38	2030	1680	1850	1550					38
38,5	2000	1650							38,5

v/d BRINK

Hoogwerker & Kraanverhuur

Barneveld Tel. 0342-413068

Mobiele Torenkraan

Giek lengte: **38,5m**

Eigengewicht: 36 ton

Aantal assen: 3






Maximale Last: 6 ton

Haakhoogte 0°: 26,5m

Haakhoogte 45°: 51m

vlucht in meters:

Giekhoeck in graden, **82% gestempeld**, gewicht in kilo's

	Giek lengte: 38,5 m				
	0°	15°	30°	45°	
					
12	6000	2600	4660	2800	12
14	4970	2600	3930	2800	14
16	4230	2600	3390	2800	16
18	3670	2600	2980	2800	18
20	3240	2600	2640	2720	20
22	2890	2500	2370	2420	22
24	2600	2250	2140	2180	24
26	2360	2040	1950	1970	26
28	2160	1860	1790	1850	28
30	1980	1710	1650		30
32	1830	1570	1520		32
34	1700	1460	1450		34
36	1580	1350			36
38	1470	1300			38
38,5	1450				38,5