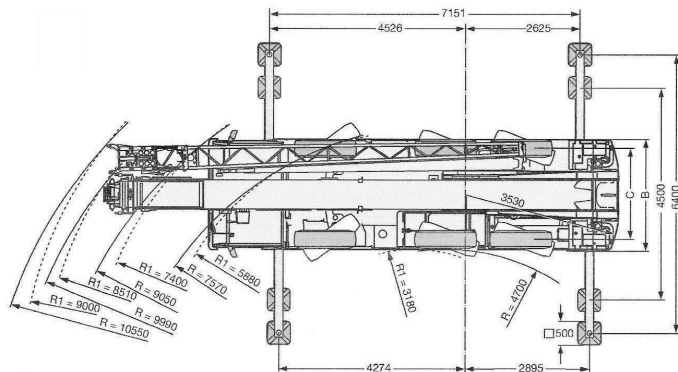
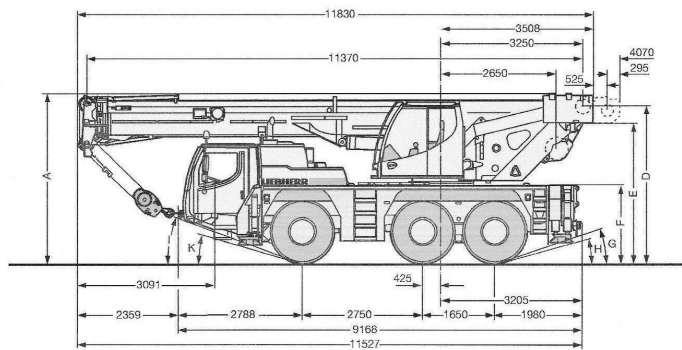
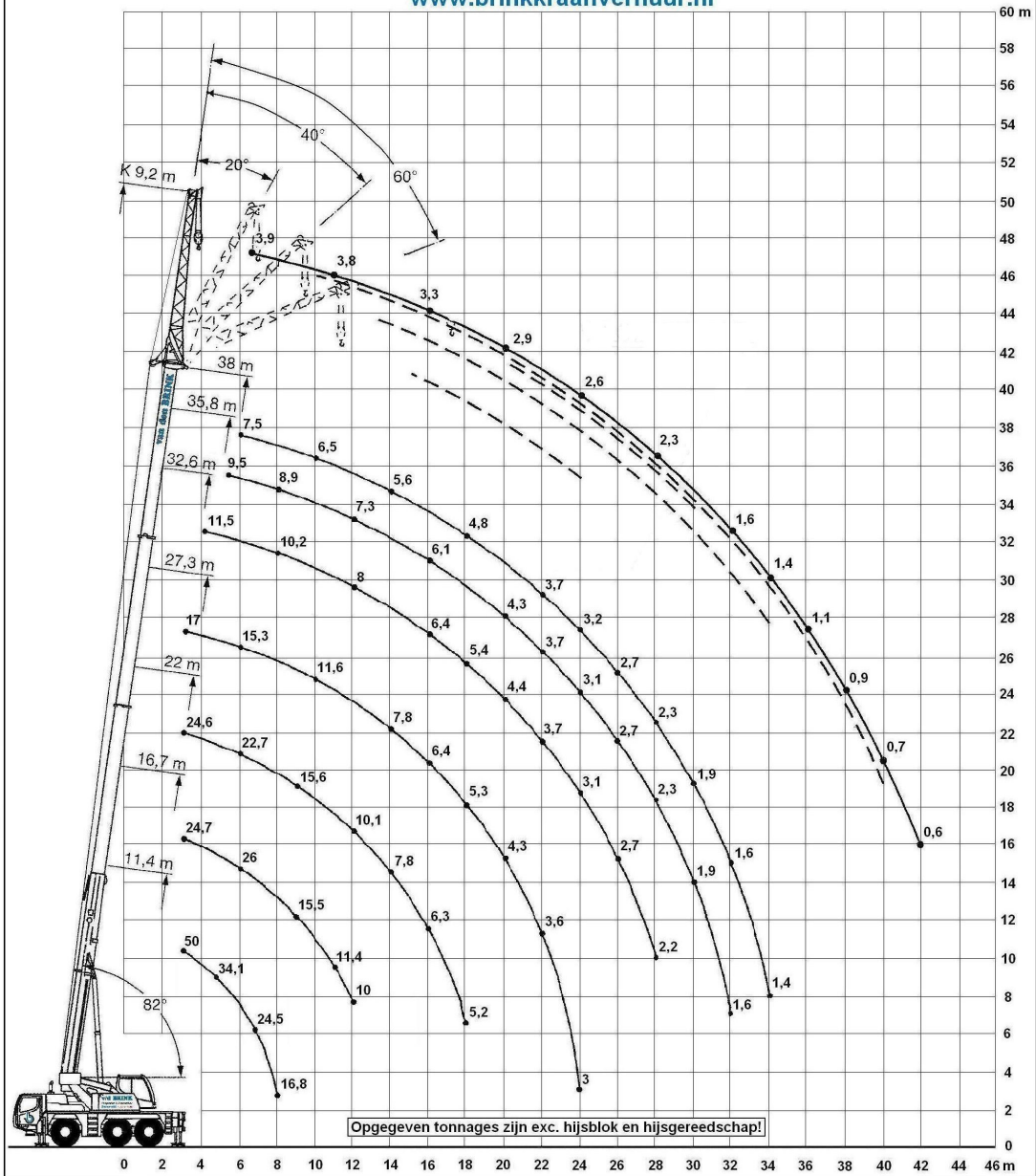


# LTM 1050-3.1

Hijscapaciteit : 55 ton  
 Mastlengte : 38 meter  
 Jib : 9,2 meter  
 Aandrijving : 6x6x6  
 Breedte : 2,54 meter

www.brinkkraanverhuur.nl



**Afmetingen**

|            | A    | A               | B    | C    | D    | E    | F    | G   | H   | I   | K   |
|------------|------|-----------------|------|------|------|------|------|-----|-----|-----|-----|
| 16.00 R 25 | 3835 | 100 mm*<br>3735 | 2540 | 2101 | 3558 | 3181 | 1760 | 20° | 15° | 22° | 17° |

\*vering laagste stand