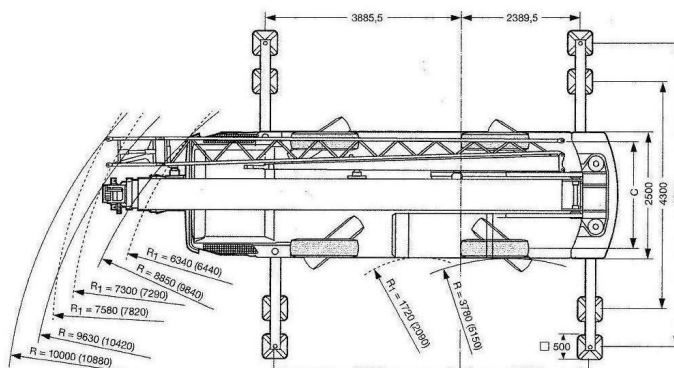
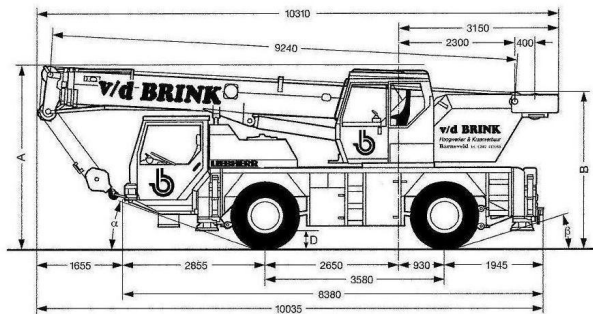
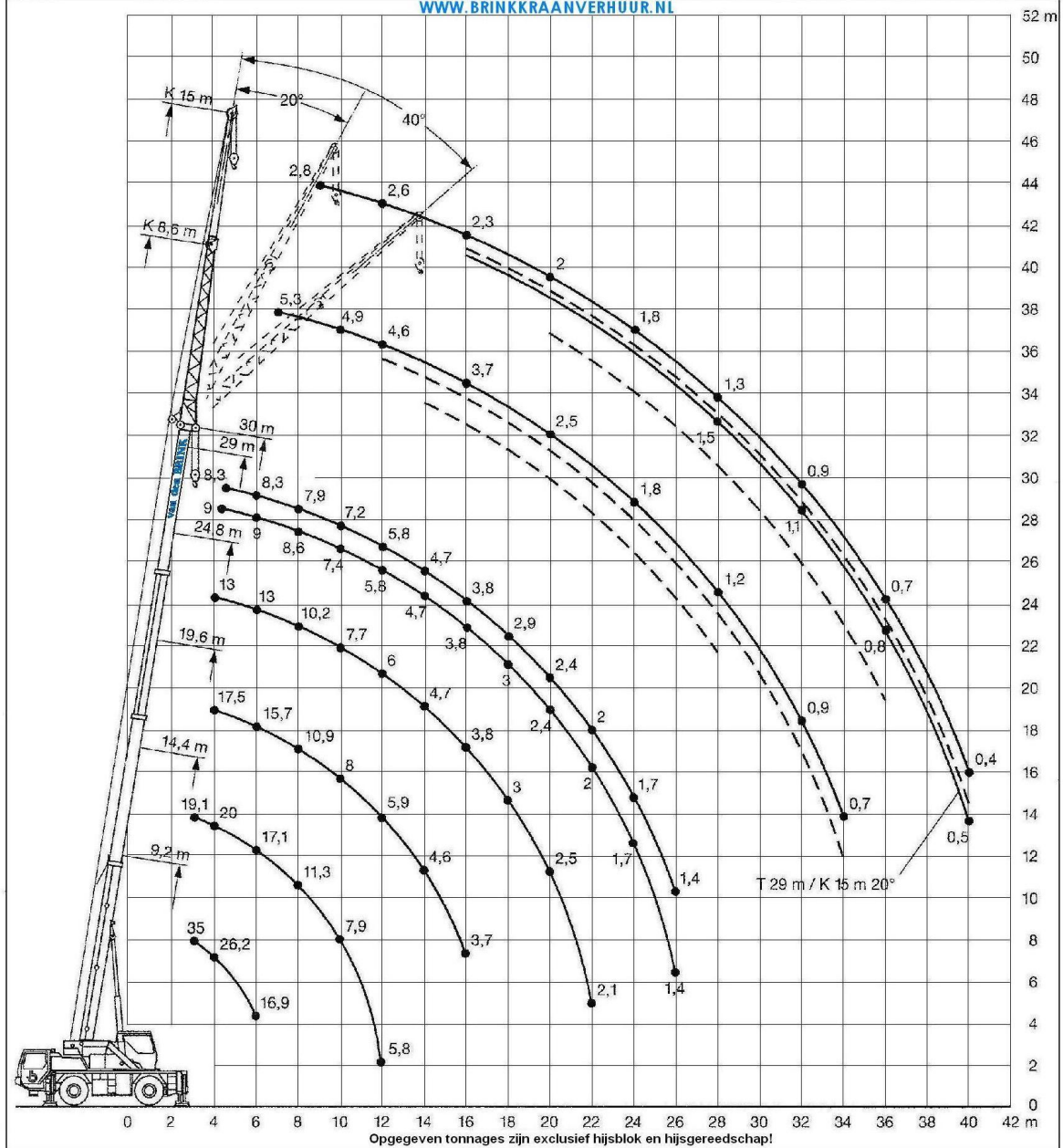


LTM 1030-2.1

Hijscapaciteit : 40 ton
 Mastlengte : 30 meter
 Jib : 8,6 meter
 Aangedreven : 4x4
 Breedte : 2,5 meter

WWW.BRINKKRAANVERHUUR.NL



	A	A	B	B	C	D	α	β
16.00 R 25	3600	100 mm ² 3500	3100	3000	2054	450	20°	21°