

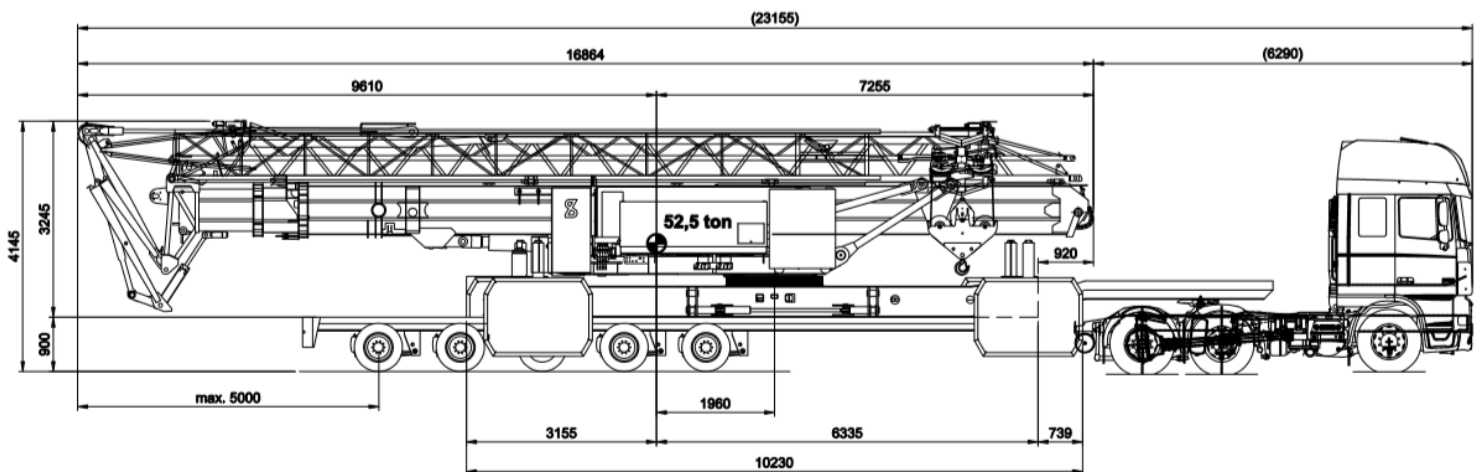
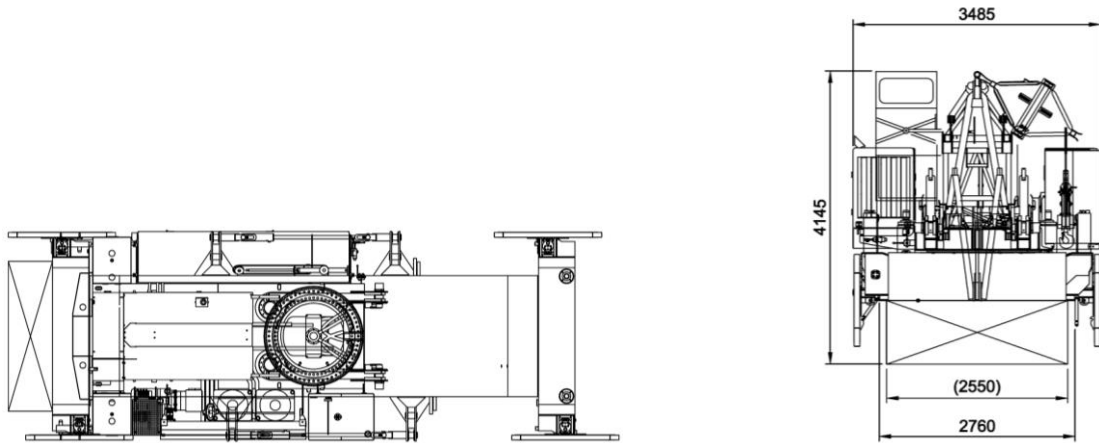
v/d BRINK

Hoogwerker & Kraanverhuur

Barneveld Tel. 0342-413068

Rups torenkraan

Giek lengte: 42m of 50m



www.brinkkraanverhuur.nl

v/d BRINK

Hoogwerker & Kraanverhuur

Barneveld Tel. 0342-413068

Rups torenkraan

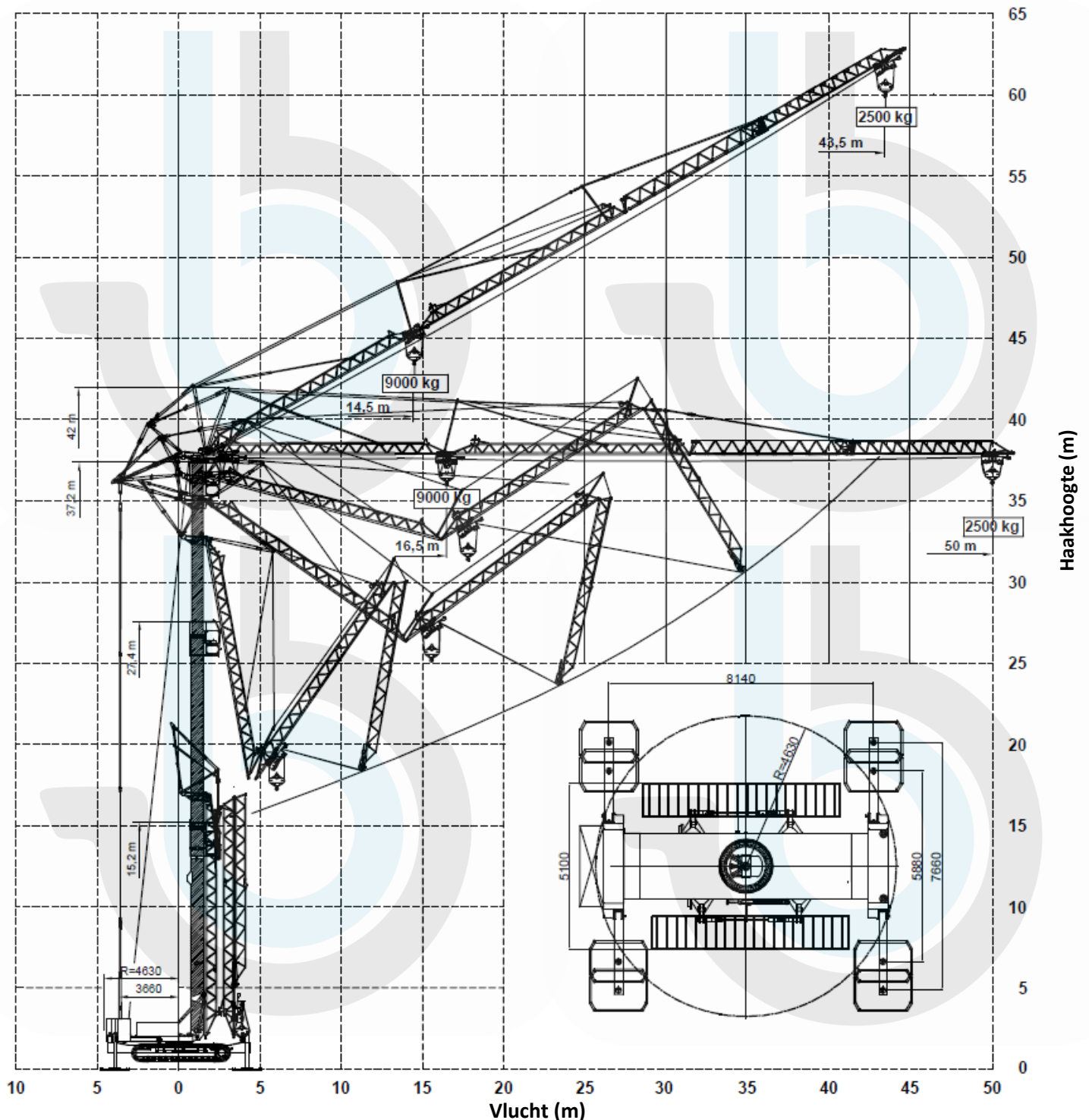
Giek lengte: **50m**

Hijscapaciteit: **149 tm**

Maximale last: **9.000 kg**

Haakhoogte 0°: **35,5 m**

Haakhoogte 30°: **61 m**



v/d BRINK

Hoogwerker & Kraanverhuur

Barneveld Tel. 0342-413068

Rups torenkraan

Giek lengte: **50m**

Hijscapaciteit: **149 tm**

Maximale last: **9.000 kg**

Haakhoogte 0°: **35,5 m**

Haakhoogte 30°: **61 m**

Giekhoeck in graden, gewicht in kilo's:						
Gieklengte: 50 meter						
m →	75% gestempeld		m →	100% gestempeld		m →
	0°	30°		0°	30°	
3,5	9000	9000	3,5	9000	9000	3,5
4	9000	9000	4	9000	9000	4
5	9000	9000	5	9000	9000	5
6	9000	9000	6	9000	9000	6
7	9000	9000	7	9000	9000	7
8	9000	9000	8	9000	9000	8
9	9000	9000	9	9000	9000	9
10	9000	9000	10	9000	9000	10
11	9000	9000	11	9000	9000	11
12	9000	9000	12	9000	9000	12
13	9000	9000	13	9000	9000	13
14	9000	9000	14	9000	9000	14
15	9000	8070	15	9000	9000	15
16		7480	16	9000	8065	16
17	8105	6965	17	8735	7510	17
18	7585	6515	18	8180	7030	18
19	7125	6115	19	7685	6600	19
20	6715	5760	20	7240	6220	20
21	6350	5445	21	6845	5875	21
22	6015	5155	22	6490	5570	22
23	5715	4895	23	6170	5290	23
24	5440	4660	24	5875	5035	24
25	5190	4440	25	5605	4800	25
26	4960	4245	26	5360	4585	26
27	4750	4060	27	5130	4390	27
28	4555	3890	28	4920	4210	28
29	4375	3735	29	4725	4040	29
30	4205	3590	30	4545	3885	30
31	4050	3450	31	4380	3740	31
32	3900	3325	32	4220	3600	32
33	3765	3205	33	4075	3475	33
34	3635	3095	34	3935	3355	34
35	3515	2990	35	3805	3240	35
36	3400	2890	36	3680	3135	36
37	3295	2800	37	3565	305	37
38	3190	2710	38	3455	2940	38
39	3095	2625	39	3355	2850	39
40	3005	2550	40	3255	2765	40
41	2920	2475	41	3165	2685	41
42	2835	2400	42	3075	2310	42
43	2755	2335	43	2990	2535	43
44	2685	2300	44	2910	2500	44
45	2610	-	45	2835	-	45
46	2545	-	46	2760	-	46
47	2480	-	47	2690	-	47
48	2415	-	48	2625	-	48
49	2355	-	49	2560	-	49
50	2300	-	50	2500	-	50

v/d BRINK

Hoogwerker & Kraanverhuur

Barneveld Tel. 0342-413068

Rups torenkraan

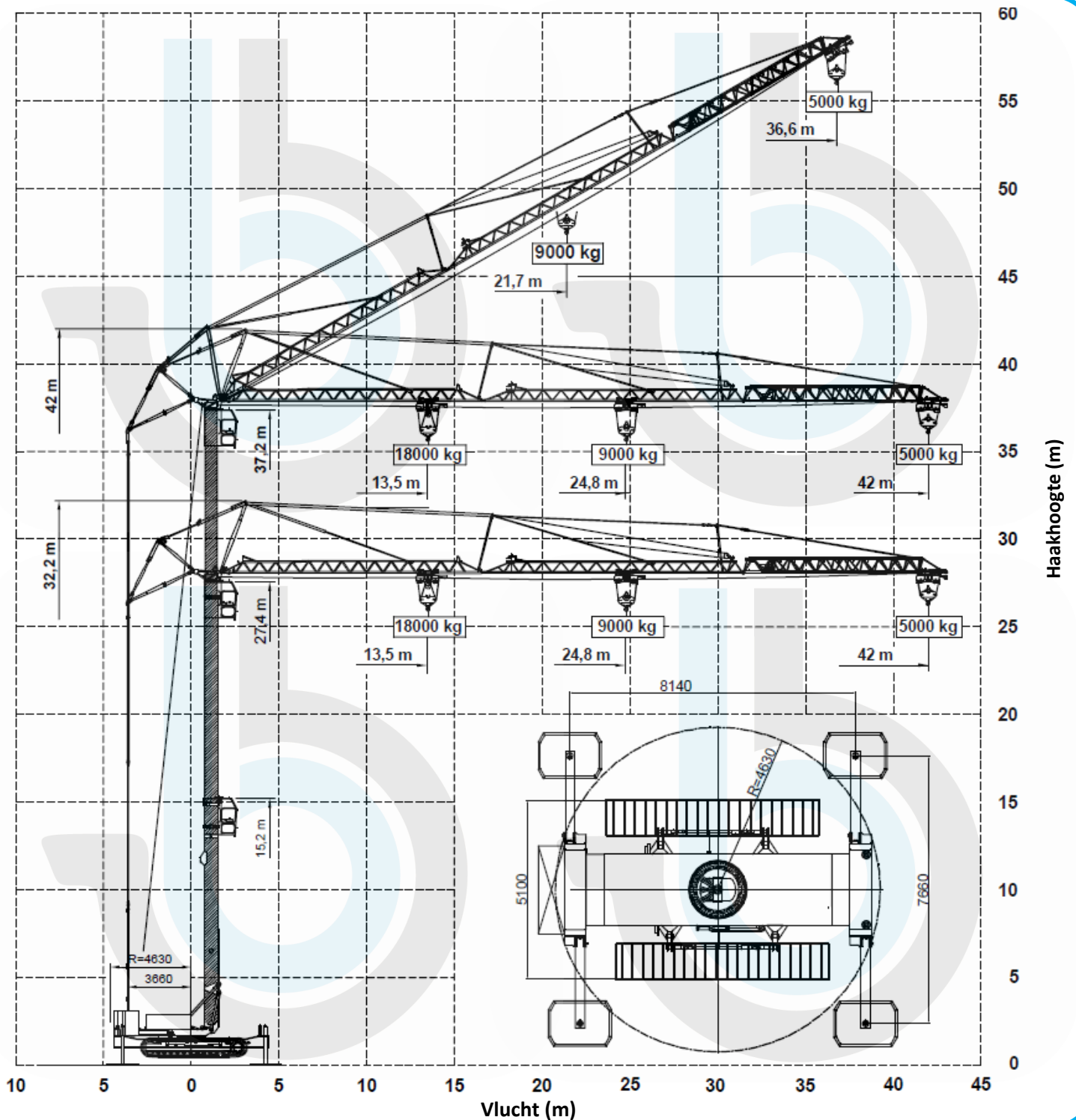
Giek lengte: **42m**

Hijscapaciteit: **243 tm**

Maximale last: **18.000 kg**

Haakhoogte 0°: **35,5 m**

Haakhoogte 30°: **56 m**



v/d BRINK

Hoogwerker & Kraanverhuur

Barneveld Tel. 0342-413068

Rups torenkraan

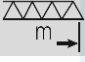
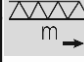
Giek lengte: **42m**

Hijscapaciteit: **243 tm**

Maximale last: **18.000 kg**

Haakhoogte 0°: **35,5 m**

Haakhoogte 30°: **56 m**

Giekhoeck in graden, gewicht in kilo's:						
Gieklengte: 42 meter						
	75% gestempeld			100% gestempeld		
	0°	30°		0°	30°	
3,5	18000	9000	3,5	18000	9000	3,5
4	18000	9000	4	18000	9000	4
5	18000	9000	5	18000	9000	5
6	18000	9000	6	18000	9000	6
7	18000	9000	7	18000	9000	7
8	18000	9000	8	18000	9000	8
9	18000	9000	9	18000	9000	9
10	17005	9000	10	18000	9000	10
11	15140	9000	11	18000	9000	11
12	13640	9000	12	18000	9000	12
13	12400	9000	13	18000	9000	13
14	11365	9000	14	17250	9000	14
15	10485	9000	15	15925	9000	15
16	9725	8370	16	14785	9000	16
17	9000	7795	17	13800	9000	17
18	8485	7295	18	12930	9000	18
19	7975	6850	19	12160	9000	19
20	7515	6455	20	11475	9000	20
21	7110	6100	21	10860	9000	21
22	6740	5785	22	10310	8875	22
23	6405	5495	23	9805	8440	23
24	6100	5230	24	9350	8045	24
25	5820	4990	25	9000	7685	25
26	5565	4765	26	8550	7350	26
27	5330	4565	27	8195	7045	27
28	5115	4375	28	7870	6765	28
29	4910	4200	29	7565	6500	29
30	4725	4040	30	7285	6260	30
31	4550	3885	31	7025	6030	31
32	4385	3745	32	6780	5820	32
33	4235	3615	33	6550	5620	33
34	4090	3490	34	6335	5435	34
35	3955	3370	35	6135	5260	35
36	3830	3260	36	5945	5095	36
37	3710	3200	37	5765	5000	37
38	3595	-	38	5595	-	38
39	3490	-	39	5435	-	39
40	3390	-	40	5280	-	40
41	3290	-	41	5135	-	41
42	3200	-	42	5000	-	42