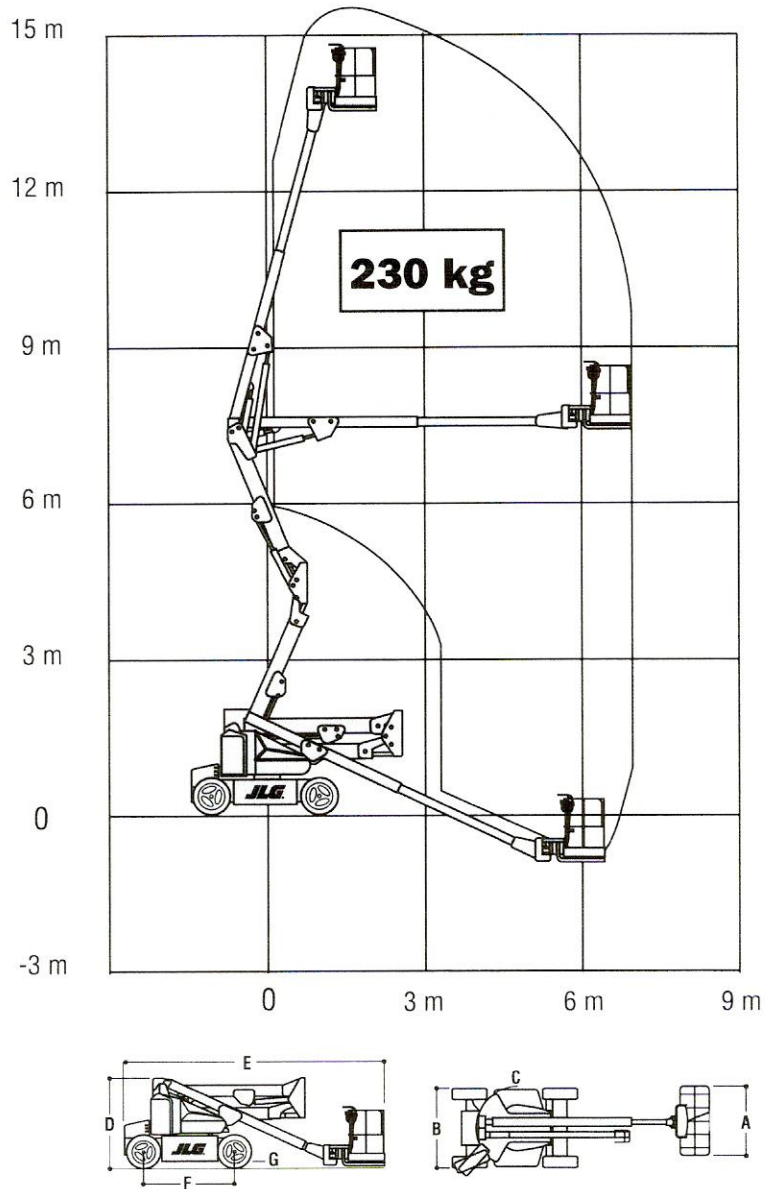


W E R K B E R E I K E N S P E C I F I C A T I E S



MAX. VERTICAAL BEREIK	15,50 M	MAX. HEFVERMOGEN	230 KG
MAX. HORIZONTAAL BEREIK	7,04 M	EIGEN GEWICHT	5.940 KG
TRANSPORTAFMETINGEN (LxBxH)	E 5,82 x B 1,75 x D 1,98 M		
PLATFORMAFMETINGEN (LxB)	A 1,52 x 0,76 M		
AANDRIJVING	ELEKTRISCH		